

PNA-V

PNA-B

- ✓ پرس های رومیزی نیوماتیک (حداکثر نیرو ۷۵۰ کیلوگرم)
- استفاده در کلیه صنایع سبک (خم کاری، پرس کاری، پانچ و ...)
- طراحی زیبا، سبک و کم حجم • تضمین ایمنی (دو دستی)
- راندامان بالا • نصب، راه اندازی و کاربرد آسان

PNA-100 سریال Serial

✓ Pneumatic table presses(max. 750 Kg force)

- They can be used in all light industry(Bending- Pressing-Punching & etc)
- Beautiful designing-Light & Compact
- Safety guaranty (Two handed)
- high efficiency
- Easy installation & application

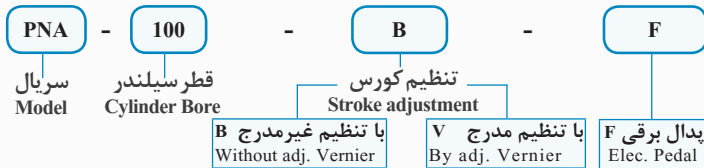
✓ Technical Data

✓ اطلاعات فنی

Cylinder Specification:	Ø 100 - 25 - 100 mm	مشخصات سیلندر:			
Ø Cylinder mm	قطر سیلندر	Ø Rod mm	قطر شفت	Stroke mm	کورس
Max. Cylinder Force:	70 ~ 750 kg	حداکثر نیروی سیلندر:			
Pressure Range:	4 ~ 10 kgf/cm ²	حد فشار کاری:			
Temperature Range:	-5 °C ~ +60 °C	حد دمای کاری:			
Cylinder Stroke :	100 mm	کورس سیلندر:			
Cylinder Adjustable Stroke:	50 mm	کورس قابل تنظیم سیلندر:			
Max. Working Height :	0 ~ 250 mm	حداکثر ارتفاع کاری:			
Working Area:	190x200 mm	سطح کاری:			
Power:	AC220 v - 50/60 Hz	برق:			

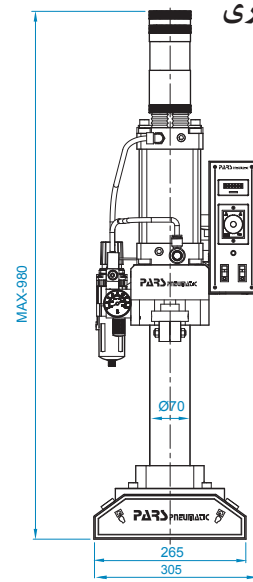
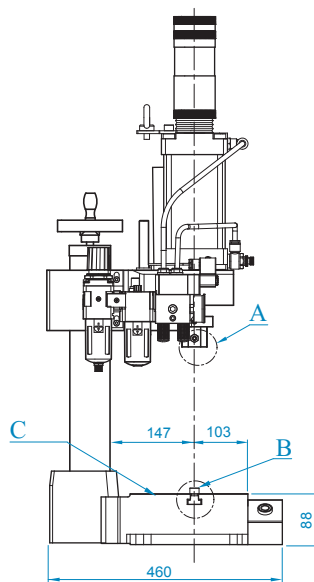
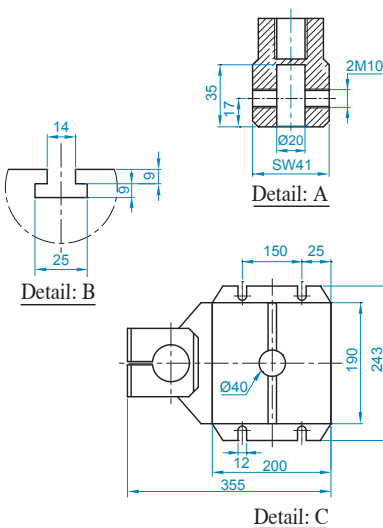
How to Order

✓ طریقه سفارش



✓ External Dimensions

✓ ابعاد ظاهری



واحد: میلیمتر
Unit: mm

