

PNA-V

PNA-B

✓ پرس های رومیزی نیوماتیک (حداکثر نیرو ۱.۲ تن)

- استفاده در کلیه صنایع سبک ( خم کاری، پرس کاری، پانچ و ...)
- طراحی زیبا ، سبک و کم حجم • تضمین ایمنی (دو دستی)
- راندامان بالا • نصب، راه اندازی و کاربرد آسان

**PNA-125** سریال Serial

✓ Pneumatic table presses(max. 1.2 ton force)

- They can be used in all light industry(Bending- Pressing-Punching & etc)
- Beautiful designing-Light & Compact
- Safety guaranty (Two handed)
- high efficiency
- Easy installation & application

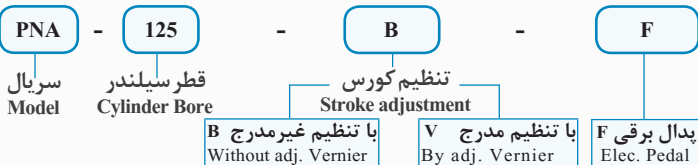
✓ Technical Data

✓ اطلاعات فنی

<b>Cylinder Specification:</b>	Ø 125 - 32 -100 mm	مشخصات سیلندر:			
Ø Cylinder mm	قطر سیلندر	Ø Rod mm	قطر شفت	Stroke mm	کورس
<b>Max. Cylinder Force:</b>	100 ~ 1200 kg	حداکثر نیروی سیلندر:			
<b>Pressure Range:</b>	4 ~ 10 kgf/cm <sup>2</sup>	حد فشار کاری:			
<b>Temperature Range:</b>	-5 °C ~ +60 °C	حد دمای کاری:			
<b>Cylinder Stroke :</b>	100 mm	کورس سیلندر:			
<b>Cylinder Adjustable Stroke:</b>	50 mm	کورس قابل تنظیم سیلندر:			
<b>Max. Working Height :</b>	0 ~ 250 mm	حداکثر ارتفاع کاری:			
<b>Working Area:</b>	190x200 mm	سطح کاری:			
<b>Power:</b>	AC220 v - 50/60 Hz	برق:			

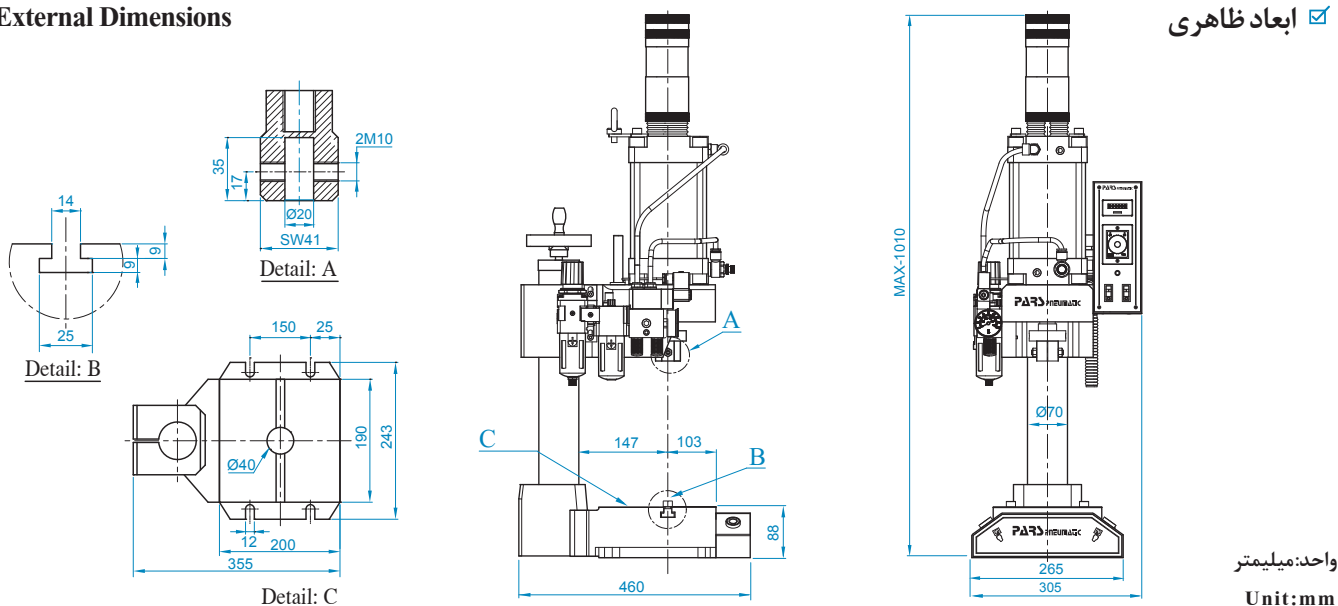
How to Order

✓ طریقه سفارش



✓ External Dimensions

✓ ابعاد ظاهری



واحد: میلیمتر  
Unit: mm

