



✓ **پرس های (چهار ستونی) نیوماتیکی**
 سریال PNT
 Serial Pneumatic(Four Tierods) Presses
 (با نیروی ۲ تن)
 (With 2 ton)

✓ ویژگی ها:

- پرس های چهار ستونی نیوماتیک به طور وسیعی در صنایع سبک مورد استفاده می باشد.
- طراحی زیبا و سبک ، راه اندازی و کار آسان، مجهز به سیستم ایمنی دو دستی و دکمه قطع برق اضطراری
- سهولت در کنترل سرعت و نیرو
- مجهز به تابلو فرامین شامل تایمر زمان بر گشت و شماره انداز
- مجهز به مکانیزم تنظیم کورس سیلندر
- مجهز به مکانیزم عدم چرخش محور خروجی
- مناسب برای پرس کاری، پرچ کاری، مارک زنی، خم کاری و غیره

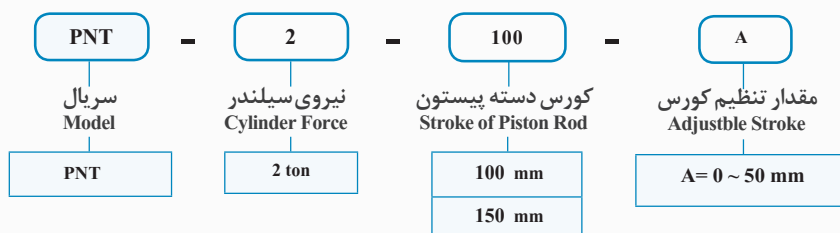
✓ Features:

- Four tierods pneumatic presses are used in light industry widely.
- Beautiful & light designing, easy triggering & operation, equipped with two handed safty system & emergency power cut off switch.
- Ease in controlling of speed & power.
- Equipped with command panel which is consist of delay time & counter.
- Equipped with cylinder stroke setting mechanisms.
- Equipped with spindle output non-rotating mechanisms.
- Suitable for pressing, riveting, marking, bending & etc.

Technical Data	اطلاعات فنی ✓	
Max. Force:	2 ton	حداکثر نیرو:
Operation Type:	دو طرفه Double acting	نوع عملکرد:
Operating Pressure:	3 ~ 10 kgf/cm ²	حد فشار کاری:
Temperature Range:	-5° C ~ +60° C	حد دمای کاری:
Cylinder Stroke :	100 - 150 mm	کورس سیلندر:
Cylinder Adjustable Stroke:	0 ~ 50 mm	حد تنظیم کورس :
Working Area:	240x350 mm	سطح کاری:
Power:	AC220 v - 50/60 Hz	برق:

How to Order

✓ طریقه سفارش



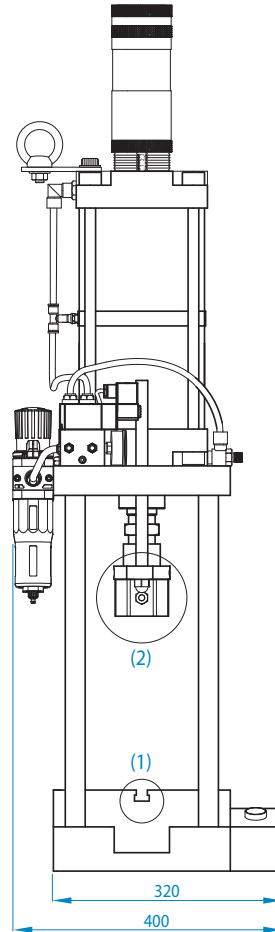
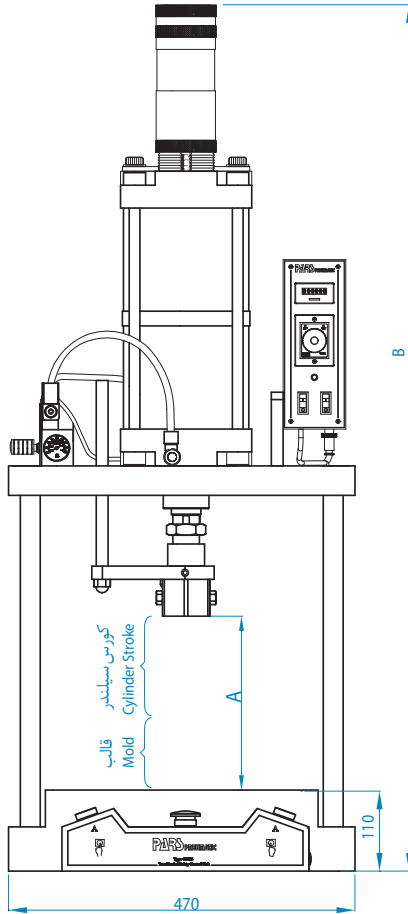
✓ مثال: پرس نیوماتیکی با نیروی سیلندر 2 تن، کورس دسته پیستون 100mm و مقدار تنظیم کورس 0-50 mm

✓ Example: Pneumatic Press 2ton with Stroke of Piston Rod 100mm /Power Stroke 0-50mm

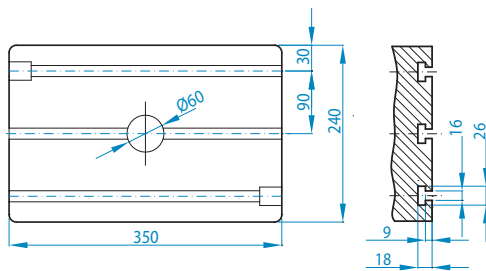
PNT - 2 - 100 - A

External Dimensions

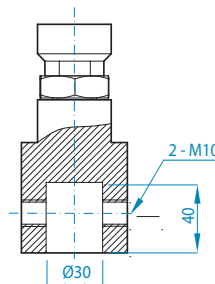
ابعاد ظاهری



ابعاد صفحه
Table Dimension (1)



ابعاد قالب بند
Forming Dimension (2)



واحد: (mm)

سریال Model	کورس سیلندر Cylinder Stroke (Unit:mm)	A	B
PNT 160-100	100	200	1205
PNT 160-150	150	250	1305
PNT 160-200	200	350	1405

The length of A / B & cylinder stroke can be made according to the order

طول A / B و کورس سیلندر می تواند مطابق سفارش ساخته شود

