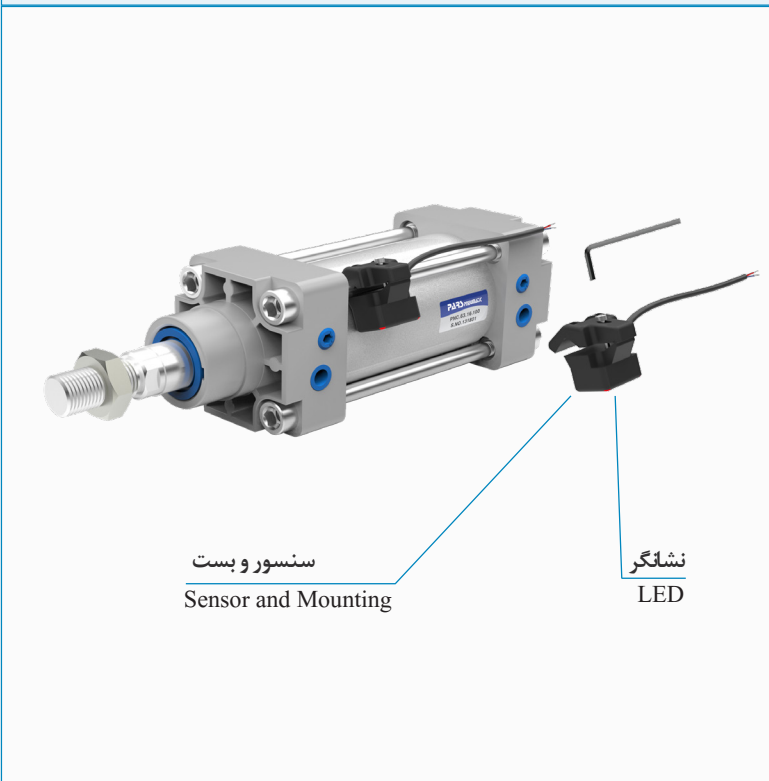




✓ سنسور برای سیلندرهای PNC Ø32 ~ 100 mm Series Sensor for Cylinders



✓ طریقه نصب Installation Method



### انتخاب سنسور سیلندرهای

#### PNC (Ø 32 ~ 100 mm)

روی پیستون سیلندر یک مغنت ثابت وجود دارد که می تواند حوزه مغناطیسی سوئیچهای مجاور را تحریک نماید؛ این سوئیچها که مستقیماً روی بدنه سیلندر نصب می شوند، اجازه حس غیر تماسی ابتدا، انتها و یا حد وسط پیستون سیلندر را میسر می سازند.

#### KT-09R سریال سنسور Sensor Serial

#### PNC Cylinders Sensor Selection

There is a permanent magnet on the cylinder piston which can actuate proximity switches magnetic field, these switches that are mounted directly on the cylinder's body, permit non-contact sense of the cylinder beginning, end and intermediate .

✓ اطلاعات فنی سنسور Sensor Technical Data

سیم مصرفی:	دو رشته 2-Wire	Using Wire:
حالت سوئیچ:	نرمال باز Normally open	Switching Logic:
نوع سنسور:	تیغه ای Reed switch	Sensor Type:
ولتاژ کاری:	5 ~ 240 v DC / AC	Operating Voltage:
توان کنتاکت:	حداکثر ۳۰ وات Max. 30 W	Contact Rating:
جریان سوئیچ:	حداکثر ۱ آمپر Max. 1 Amp	Switching Current:
چراغ نشانگر:	قرمز Red LED	Indicator:
دما:	-10 ~ 70 C°	Temperature:
میدان مغناطیسی:	60 Gauss	Magnetic Field:
قطر کابل:	Ø 4.5 mm - PVC	Cable Ø:
طول کابل:	۲ متر 2 M	Cable Length: