

فروشگاه اینترنتی سیان شاپ  
ارائه دهنده تجهیزات اندازه گیری و ابزار دقیق  
[www.seeanshop.com](http://www.seeanshop.com)

در این فروشگاه امکان خرید انواع تجهیزات اندازه گیری و ابزار دقیق با برندهای مختلف همچون تجهیزات HIOKI و KYORITSU محصول کشور ژاپن، ابزارهای برند FLUKE و HANNA محصول کشور آمریکا، ابزارهای TESTO محصول کشور آلمان، تجهیزات KIMO محصول کشور فرانسه و همچنین تجهیزات صنعتی LUTRON محصول کشور تایوان و ... وجود دارد.



benetechco

LX-1128SD

Lutron LX-1128SD Electronic Light Meter

LIGHT METER + type K/J Temp.

شرکت فنی مهندسی سیانکو

تلفن تماس: 021-47627010 و 051-37133895

[www.seeanco.com](http://www.seeanco.com) & [seeanco.ir](http://seeanco.ir)

تهران، میدان صادقیه، برج گلдіس

مشهد، خیابان صاحب الزمان نبش صاحب الزمان هشت

سیانکو  
SEENANCO

تیم تحقیقات سیانکو

2018

لوکس متر دیجیتال  
Lutron LX-1128SD

لوکس متر دیجیتال مدل Lutron LX-1128SD

لوکس متر و ترمومتر دیجیتال مدل LUTRON LX-1128SD قادر است اطلاعات را بر روی کارت حافظه ذخیره نماید. از ویژگی های مهم این دستگاه اندازه گیری مقادیر در بازه های 2000 ، 20.000 ، 100.000 لوکس و اندازه گیری دما در بازه 50- تا 1300 درجه سانتیگراد توسط اتصال پراب های تیپ J / K است. از ویژگی های عمومی دستگاه نیز ثبت مقادیر توسط مموری کارت تا حد 16 گیگابایت بر روی دستگاه برای ثبت دقیق مقادیر و اتصال به کامپیوتر توسط کابل RS-232 و همچنین دارای دیتالاگر می باشد.

میزان شدت روشنایی در مکان ها با توجه به نوع کاربرد آنها متفاوت است. عموماً نورسنج ها برای اندازه گیری نور در فواصل نسبتاً دور مورد استفاده قرار می گیرد. دانستن اینکه یک سطح تا چه اندازه در معرض تابش نور قرار گرفته مهم است، چرا که انسان باید بر روی این سطح، کار خود را بدون خسته کردن چشم خود انجام دهد. در استانداردهای مهندسی و مقررات ملی ساختمان برای هر مکانی نسبت به کارایی آن میزانی از شدت روشنایی مورد نیاز است.



مشخصات فنی

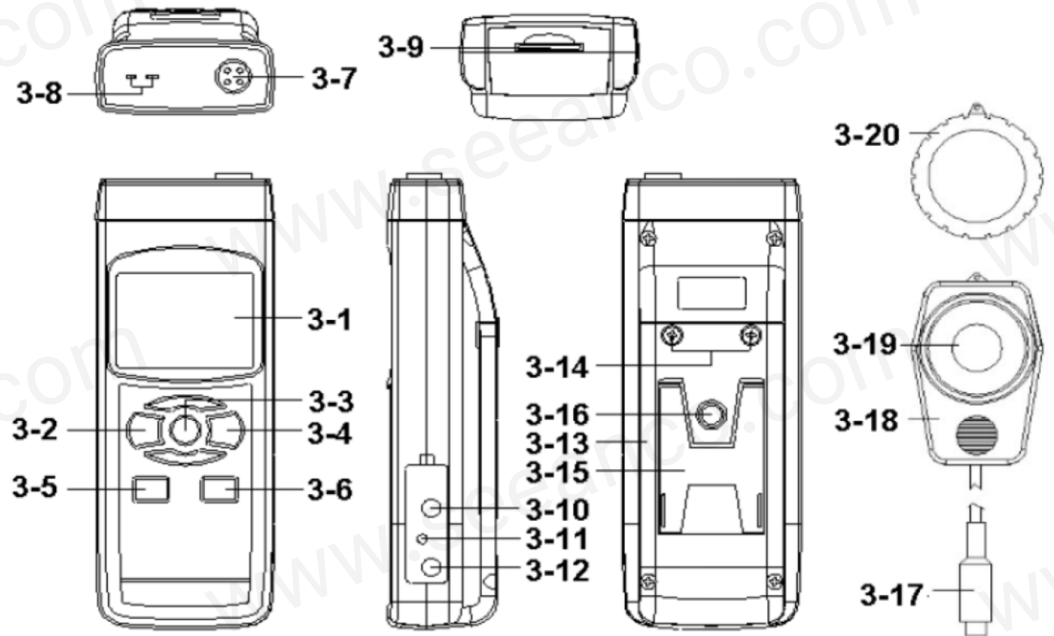
1. قابلیت اندازه گیری لوکس : 100,000 / 20,000 / 2000-0
2. قابلیت اتصال پراب های تیپ K / J
3. K : تیپ C 100~1300
4. J : تیپ C 100~1200
5. قابلیت اتصال به PC توسط کابل RS-232 و نرم افزار مربوطه
6. قابلیت ثبت اطلاعات روی کارت حافظه
7. امکان تنظیم توسط کاربر

## Lutron LX-1128SD

شرایط محیطی برای انجام تست  
۱. درصد رطوبت کمتر از ۹۰٪ (میعان نباشد)  
۲. دمای عملیاتی از ۰ تا ۴۰ درجه سانتی گراد



7.3 in  
18 cm



3-1 صفحه نمایش دستگاه / 3-2 کلید POWER / 3-3 کلید DATA HOLD / 3-4 کلید REC  
3-5 کلید set / 3-6 کلید LOGGER / 3-7 کلید ورودی پروپ / 3-8 سوکت ورودی پراب دمایی  
3-9 ورودی مموری کارت / 3-10 کانکتور خروجی RS232 / 3-11 دکمه ریست / 3-12 ورودی آداپتور  
3-13 درپوش باتری / 3-14 پیچ درپوش باتری / 3-15 پایه / 3-16 پایه نگهدارنده / 3-17 سوکت پراب  
3-18 جای دست سنسور / 3-19 سنسور سنجش نور  
3-20 درپوش سنسور

## Lutron LX-1128SD





### اندازه گیری لوکس و نور محیط و دما

ابتدا پراب را وصل نمایید سپس دستگاه را توسط کلید POWER روشن نمایید و زیر نور قرار دهید.

### تعویض پارامتر

با 2 ثانیه نگه داشتن دکمه FUNC می توانید اندازه گیری لوکس و دما را جابه جا نمایید.

### قبل از روشن کردن دستگاه

1. ابتدا درب باتری را باز کرده و باتری 9 ولتی را درون محفظه باتری قرار دهید
2. آیکن باتری از "  " به "  " تغییر می کند. این نشان می دهد که باید باتری را عوض نمایید.

### اندازه گیری لوکس

پراب لوکس را به دستگاه وصل نمایید دکمه POWER را زده تا دستگاه روشن شود سپس سنسور را با دست ثابت جلوی نور قرار داده و عدد نمایش داده شده را ملاحظه فرمایید.

با نگه داشتن دکمه REC ENTER می توانید واحد میزان اندازه گیری را بر حسب

Lux یا Ft-cd تغییر داد

## Lutron LX-1128SD



### اندازه گیری دما

دستگاه قابلیت اتصال پراب های دمایی تیپ k و J را دارد. پراب مربوطه را به دستگاه وصل نمایید دکمه FUNC را نگه دارید تا tp را نمایش دهد. حال دمای مربوطه را روی صفحه نمایش ملاحظه فرمایید. در طول اندازه گیری با فشار دادن دکمه HOLD اعداد روی صفحه نمایش ثابت نگه داشته می شود

**DATA RECORD:** دکمه REC را زده دستگاه کلمه REC را نشان می دهد. دو مرتبه دکمه REC را بزنیید بیشترین میزان اندازه گیری را نشان می دهد ، همچنین باز هم با فشار دادن این دکمه کمترین میزان اندازه گیری را نشان می دهد. اگر دکمه REC را 2 ثانیه نگه دارید از این منو خارج می شوید

**DATALOGGER:** مموری کارت را وارد دستگاه کنید سپس آن را فورمت کنید و ساعت و زمان آن را تصحیح نمایید. دکمه REC را بزنیید سپس دکمه LOG را 2 ثانیه نگه دارید روی صفحه نمایش کلمه LOGGER چشمک می زند و اطلاعات در فواصل زمانی ثابت و مشخص روی حافظه ذخیره می شود. اگر در طول ذخیره کردن دکمه LOGGER را بزنیید اطلاعات ذخیره شده و توقف می کند ، برای پایان کار ثبت اطلاعات دکمه REC را 2 ثانیه نگه دارید. همچنین برای توقف دکمه LOG را یکبار بزنیید و برای خارج شدن این دکمه را 2 ثانیه نگه دارید.

## Lutron LX-1128SD



### منوی SET:

دکمه SET را 2 ثانیه نگه دارید

**DATE:** تنظیمات ساعت و تاریخ

**DEC:** تنظیمات مربوط به واحد های اروپایی و امریکایی

**POFF:** تنظیمات خاموش شدن اتوماتیک دستگاه

**BEEP:** تنظیمات خاموش یا روشن کردن صدای بوق دستگاه

**TYPE:** انتخاب پراب ترموکوپل دمایی تیپ K و J

**t-CF:** عوض کردن دما بر حسب °C, °F

**SP-T:** تنظیمات مربوط به زمان ثبت اطلاعات بر حسب ثانیه

**SD-F:** فورمت کردن مموری کارت

### احتیاط

۱. اگر به مدت طولانی از دستگاه استفاده نمیکنید حتما باتری را از محفظه ی آن خارج نمایید .

۲. هرگز اجزای دستگاه را از هم باز نکنید .

۳. هرگز دستگاه را با الکل یا تینر پاک ننمایید . برای تمیز کردن دستگاه کافیت صفحه ال سی دی را به آرامی با دستمال مرطوب با آب تمیز نمایید .

**Lutron  
LX-1128SD**



**Light meter**

Measurement	Range	Max. In-range Display
LUX @ auto range	2,000 LUX	0 - 1,999 LUX
	20,000 LUX	1,800 - 19,990 LUX
	100,000 LUX	18,000 - 99,900 LUX
Feet-candle @ auto range	200 Ft-cd	0 - 186.0 Ft-cd
	2,000 Ft-cd	167.0 - 1,860.0 Ft-cd
	10,000 Ft-cd	1,670.0 - 9,290.7 Ft-cd

Range	Resolution	Accuracy
2,000 LUX	1 LUX	± (4 % + 2 dgt)
20,000 LUX	10 LUX	
100,000 LUX	100 LUX	
200 Ft-cd	0.1 Ft-cd	± (4 % + 2 Ft-cd)
2,000 Ft-cd	1 Ft-cd	
10,000 Ft-cd	10 Ft-cd	

Note : Accuracy tested by a standard parallel light tungsten lamp of 2856 K degree temperature.

**Type K/J thermometer**

Sensor Type	Resolution	Range	Accuracy
Type K	0.1 °C	-50.0 to 1300.0 °C	± ( 0.4 % + 0.5 °C )
		-50.1 to -100.0 °C	± ( 0.4 % + 1 °C )
	0.1 °F	-58.0 to 2372.0 °F	± ( 0.4 % + 1 °F )
Type J	0.1 °C	-50.0 to 1200.0 °C	± ( 0.4 % + 0.5 °C )
		-50.1 to -100.0 °C	± ( 0.4 % + 1 °C )
	0.1 °F	-58.0 to 2192.0 °F	± ( 0.4 % + 1 °F )
		-58.1 to -148.0 °F	± ( 0.4 % + 1.8 °F )