



فروشگاه اینترنتی سیان شاپ
ارائه دهنده تجهیزات اندازه گیری و ابزار دقیق
www.seeanshop.com



The Fluke 707 Loop Calibrator (hereafter, the Calibrator) is a compact sourcing and measuring tool. The Calibrator tests current loops of 0-20 mA or 4-20 mA and measures dc voltage to 28 V

Users Manual & Instruction Sheet



سیان شاپ

فروشگاه تخصصی ابزارهای صنعتی

فروشگاه آنلاین سیان شاپ

تلفن تماس: ۰۲۱-۴۷۶۲۷۰۱۰ و ۰۵۱-۳۷۱۳۳۸۹۶

www.seeanshop.com

تهران، میدان صادقیه، برج گلдіس

مشهد، خیابان صاحب الزمان نبش صاحب الزمان هشتم

لوپ کالیبراتور هارت جریان فلوک Fluke 707



دستگاه لوپ کالیبراتور هارت جریان فلوک مدل Fluke 707

دستگاههای اندازه گیری بعد از مدت زمانی دچار خطا خواهند شد که ممکن است بر اثر عوامل فیزیکی مانند ضربه و یا استفاده نادرست اپراتور در شرایط نا متعارف باشد که در این مرحله جهت کالیبره نمودن دستگاه بایستی از یک دستگاه مرجع استفاده کرد که میزان خطای آن استاندارد شده باشد و دستگاه لوپ کالیبراتور فلوک مدل Fluke 707 از این سری دستگاه ها می باشد.

برخی از ویژگی های دستگاه کالیبراتور فلوک مدل: Fluke707

- قابلیت درایو سورس جریان:
- 1200Ω 950Ω at 20 mA in HART mode
- محدوده اندازه گیری جریان صفر تا ۲۴ میلی آمپر
- محدوده اندازه گیری ولتاژ برای ولتاژ حلقه، زمانیکه اندازه گیری روی جریان میلی آمپر و ولتاژ ۲۴ ولت است : صفر تا ۲۸ ولت DC
- دمای عملیاتی : -۱۰ درجه تا +۵۵ درجه سانتیگراد
- حداکثر ولتاژ ۳۰ ولت
- قابل تغذیه با باتری ۹ ولت
- مقاوم در مقابل ضربه
- دارای عقربه ی تغییر خروجی برای دقت ۱ میکرو و ۱۰۰ میکرو آمپر.
- اندازه گیری همزمان جریان و درصد بازخوانی برای سادگی در شرح نتایج.
- دارای تیرانس ۰/۰۱۵% در مدل ۷۰۷
- دارای مد HART برای اتصال به یک مقاومت ۲۵۰ اهمی سری با مداری ۲۴ ولت برای تطابق و هماهنگی با وسایل ارتباطی HART
- دارای کلید افزایش ۲۵% سرعت استپ ها برای آزمایش های خطی
- Span Check تایید صفر بودن یا اسپن بودن
- دارای توابع پله خطی انتخابی آهسته یا سریع که امکان ارائه ی خروجی های رمپ برای تستهای راه دور و تست های مداری استفاده میشوند، را به کاربر میدهد.
- دارای ولتاژ داخلی ۲۴ ولت برای تامین ولتاژ مدار ، که امکان تامین برق و همچنین اندازه گیری فرستنده به طور هم زمان را بدون نیاز به مولتی متر به کاربر میدهد.
- دارای مد های راه اندازی صف تا ۲۰ میلی آمپر و یا ۴ تا ۲۰ میلی آمپر.

| مشخصات فنی | | |
|---|-------------------------------|---|
| 0 to 24 mA | محدوده | اندازه گیری جریان |
| 0.001 mA | رزولوشن | |
| 0.015% R _{dg} + 2 LSD | دقت | |
| 0 to 20 mA or 4 to 20 mA | محدوده | سورس جریان |
| 0.015% R _{dg} + 2 LSD | دقت | |
| 1200 Ω 950 Ω at 20 mA in HART mode | قابلیت درایو | |
| 0 to 20 mA or 4 to 20 mA | محدوده | شبیه سازی جریان |
| 0.015% R _{dg} + 2 LSD | دقت | |
| 12-30 V | Ext. loop voltage requirement | |
| While measuring mA, 24 V | | توان حلقه-لپ |
| 0 to 28 V DC | محدوده | اندازه گیری ولتاژ |
| 1 mV | رزولوشن | |
| 0.015% R _{dg} + 2 LSD | دقت | |
| مشخصات محیط | | |
| -10°C to 55°C | | دمای عملیاتی |
| -30°C to 60°C | | ذخیره سازی دما |
| 0 to 90% (0°C to 35°C); 0 to 70% (35°C to 55°C) | | رطوبت (without condensation) |
| -10°C to 18°C, 28°C to 55°C, ±.005% of range per °C | | ضریب دمایی |
| مشخصات ایمنی دستگاه | | |
| CSA C22.2 No. 1010.1:1992 | | ایمنی |
| EN50082-1:1992 and EN55022:1994 Class B | | EMC |
| 30 V | | ماکزیمم ولتاژ |
| مشخصات عمومی و ظاهری | | |
| 152 x 70 x 41 mm | | ابعاد |
| 224 g (340 g including holster) | | وزن |
| One 9 V battery Alkaline | | باتری |
| Per MIL-T-28800 for a Class 2 Instrument | | شوک و ویبریشن |
| Yes | | نمایش جریان و درصد |
| Yes | | توابع خروجی شیب و پله Auto step, auto ramp |
| Yes | | Span Check |

راهنمای کاربری سریع کالیبراتور جریان لوپ (حلقه) Fluke 707



هشدار

این مطالعات بصورت جزئی و فقط برای راه اندازی سریع دستگاه می باشد. کاربر باید قبل از استفاده کاملا با دستگاه آشنا شود و اطلاعات کافی را برای استفاده از دستگاه داشته باشد. استفاده نکردن از راهنمای کاربری کامل دستگاه ممکن است باعث مشکلات جبران ناپذیر در دستگاه شود.

لوپ کالیبراتور هارت جریان فلوک

Fluke 707



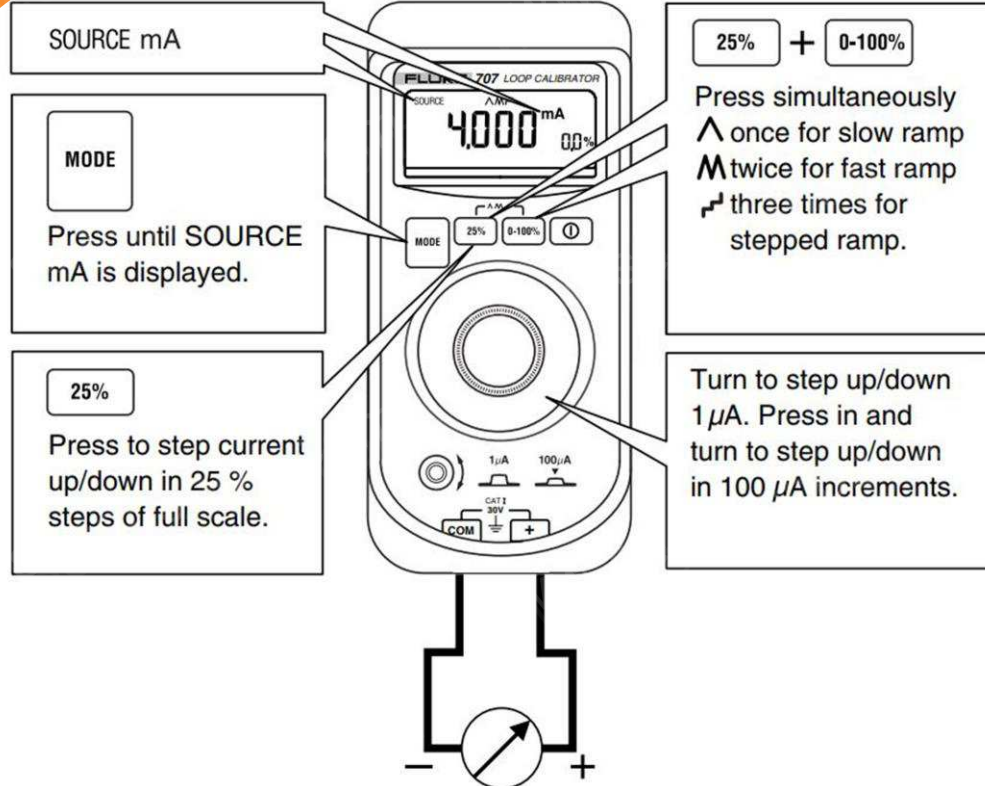
- برای روشن کردن دستگاه دکمه سبز رنگ پاور را فشار دهید
- دستگاه در حالت شروع به کار به طور پیش فرض در مد سورس source قرار دارد که بر حسب میلی آمپر جریان کالیبره را به حلقه منتقل می کند و به عنوان یک منبع جریان عمل می کند
- دکمه مد mode در فلوک ۷۰۷ برای انتخاب حالت های کاری زیر می باشد

۱. مد سورس
۲. مد شبیه سازی
۳. مد اندازه گیری
۴. مد اندازه گیری با اعمال توان حلقه
۵. حالت اندازه گیری ولتاژ در مد اندازه گیری

- دکمه 25% و 0-100% جهت پرش مقدار جریان خروجی در مد سورس و شبیه سازی به میزان ۴ تا ۲۰ میلی آمپر است با توجه به درصد انتخاب شده
- با فشردن دو کلید فوق شکل موج خروجی در حالت شبیه سازی تغییر می کند
- با چرخاندن سلکتور دستگاه مقادیر خروجی از صفر تا ۲۴ میلی آمپر تغییر می کند با فشردن دکمه بالای سلکتور دقت تغییرات بین ۱ تا ۱۰۰ میکرو آمپر تغییر می کند

لوپ کالیبراتور هارت جریان فلوک

Fluke 707



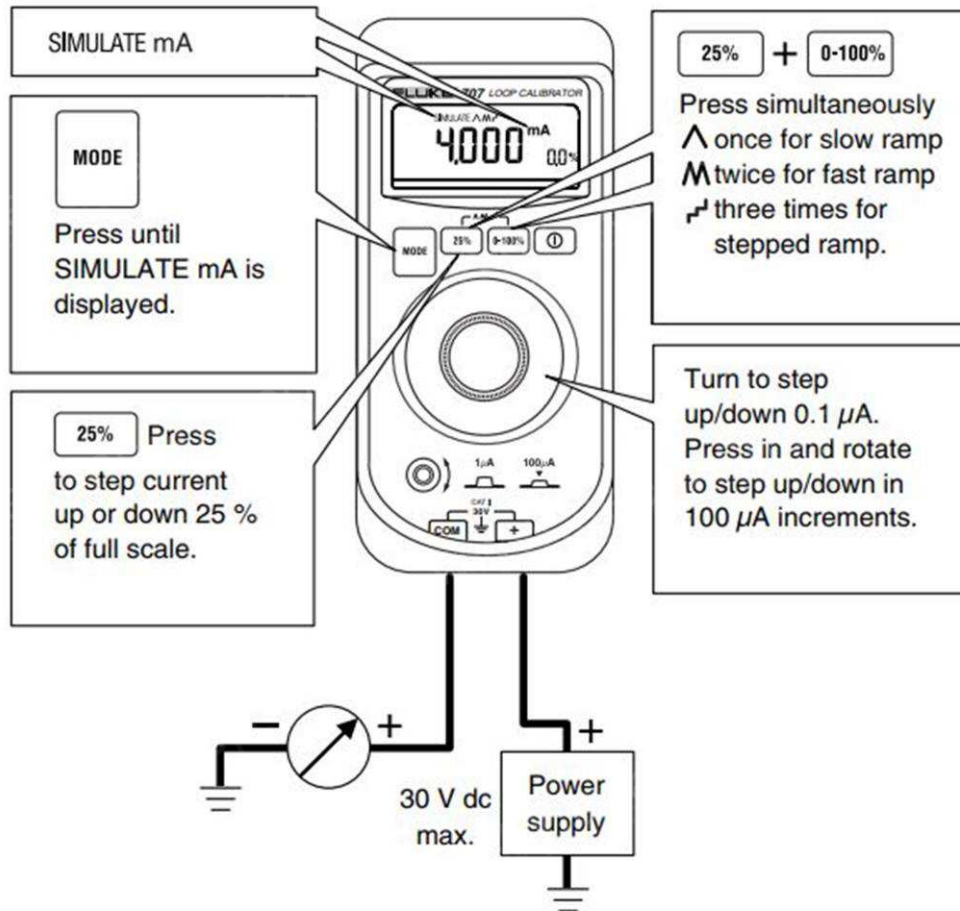
مد سورس Sourcing mA

در این حالت دستگاه به عنوان یک منبع جریان خارجی عمل می کند برای این کار بایستی دو سر مدار را بین ترمینال های + و COM متصل نمود .

- توجه که دستگاه در حالت شروع به کار به طور پیش فرض در مد سورس SOURCE قرار دارد در هر مرحله با فشردن کلید mode حالت مورد نظر خود را انتخاب کنید
- در این حالت می توانید دکمه 25% را برای تنظیم جریان به میزان ۴ تا ۲۰ میلی آمپر انتخاب کنید
- با فشردن دو کلید ۲۵% و 0-100% شکل موج خروجی را تغییر دهید
- با چرخاندن سلکتور دستگاه مقادیر خروجی از صفر تا ۲۴ میلی آمپر تغییر می کند با فشردن دکمه بالای سلکتور دقت تغییرات بین ۱ تا ۱۰۰ میکرو آمپر تغییر می کند

لوپ کالیبراتور هارت جریان فلوک

Fluke 707



مد شبیه سازی Transmitter Simulating a
در این مد دستگاه به عنوان یک شبیه ساز و
ترانسمیتر عمل می کند در این حالت دستگاه
جریان حلقه را در رنج انتخابی شما محدود می کند
برای این کار رابط ها را مطابق با شکل به مدار
متصل کنید

• دکمه مد mode را فشار دهید تا حالت شبیه سازی انتخاب شود

• دکمه 25% و 0-100% جهت تعیین مقدار جریان خروجی در مد شبیه سازی به میزان ۴ تا ۲۰ میلی آمپر فشار دهید. با فشردن دو کلید بالا به طور همزمان شکل موج خروجی را تغییر دهید

• با چرخاندن سلکتور دستگاه مقادیر خروجی از

صفر تا ۲۴ میلی آمپر تغییر می کند با فشردن

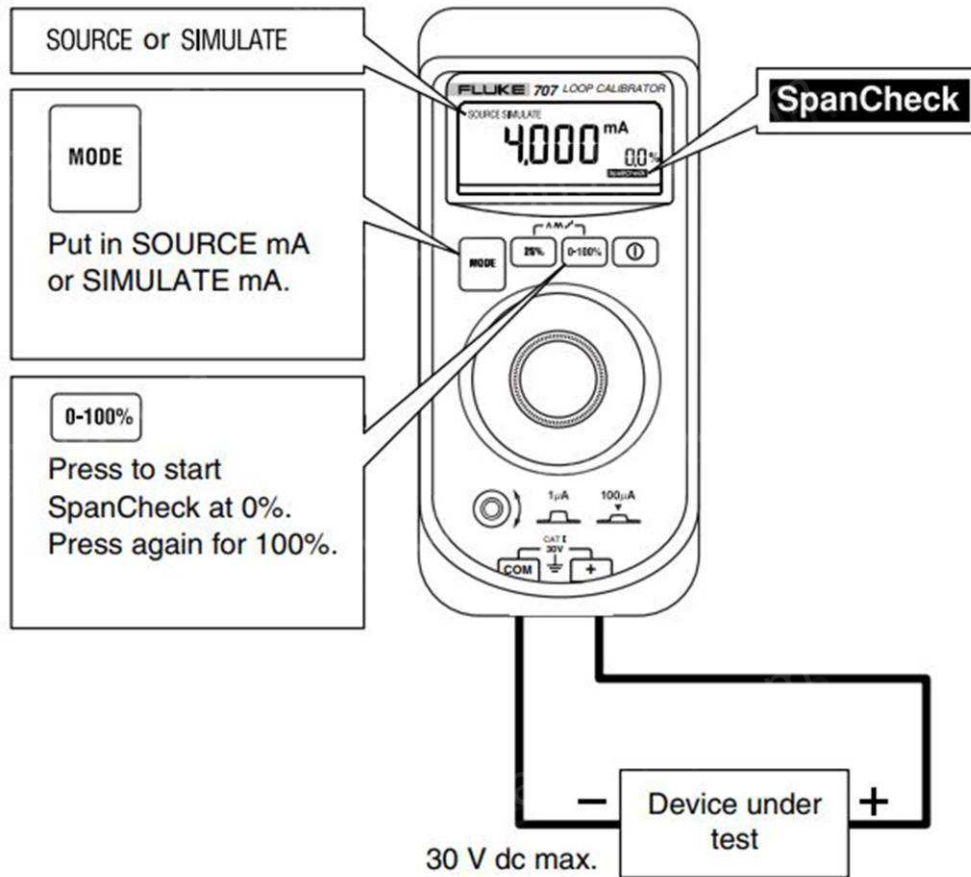
دکمه بالای سلکتور دقت تغییرات بین ۱ تا ۱۰۰

میکرو آمپر تغییر می کند

• دقت کنید منبع تغذیه شما ۱۲ تا ۲۸ ولت باشد

لوپ کالیبراتور هارت جریان فلوک

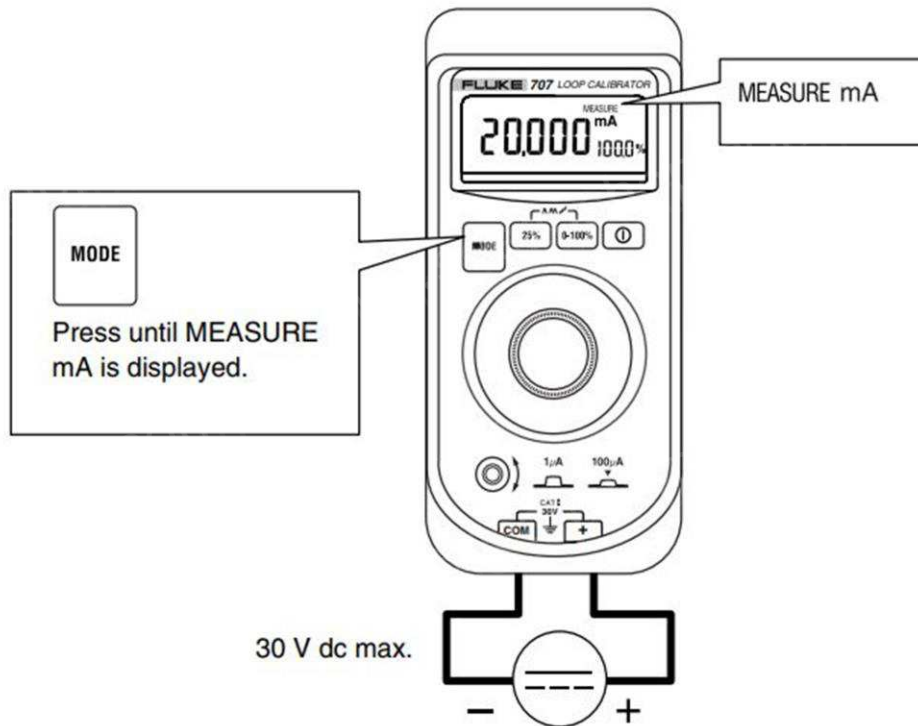
Fluke 707



- فعال سازی حالت SpanCheck برای مدار ها و وسایل زیر تست
- دکمه مد mode را فشار دهید تا حالت سورس و شبیه سازی انتخاب شود
- دکمه 0-100% را جهت فعال سازی SpanCheck فشار دهید

لوپ کالیبراتور هارت جریان فلوک

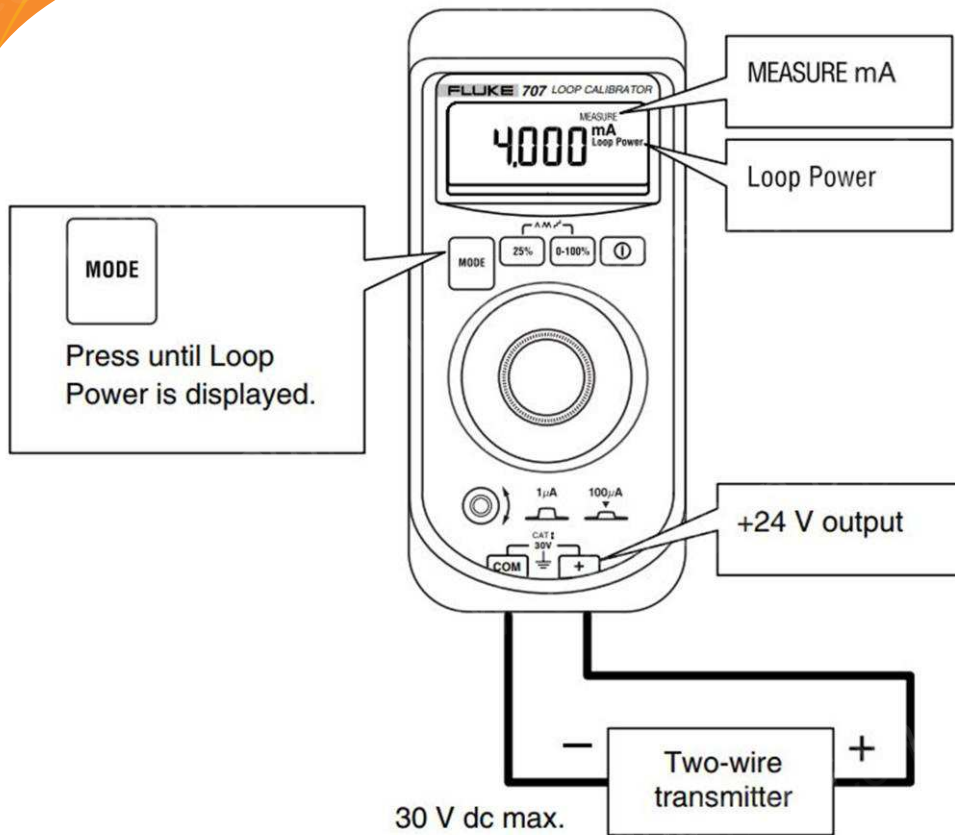
Fluke 707



برای اندازه گیری جریان منبع دی سی بر حسب میلی آمپر با فشردن کلید مد دستگاه را در حالت مورد نظر قرار داده و منبع را به کمک رابطهای استاندارد مطابق با شکل به دستگاه متصل کنید

لوپ کالیبراتور هارت جریان فلوک

Fluke 707



برای اندازه گیری جریان DC همراه با توان حلقه

دکمه مد را فشار دهید تا Loop Power بر روی صفحه

نمایش ظاهر شود

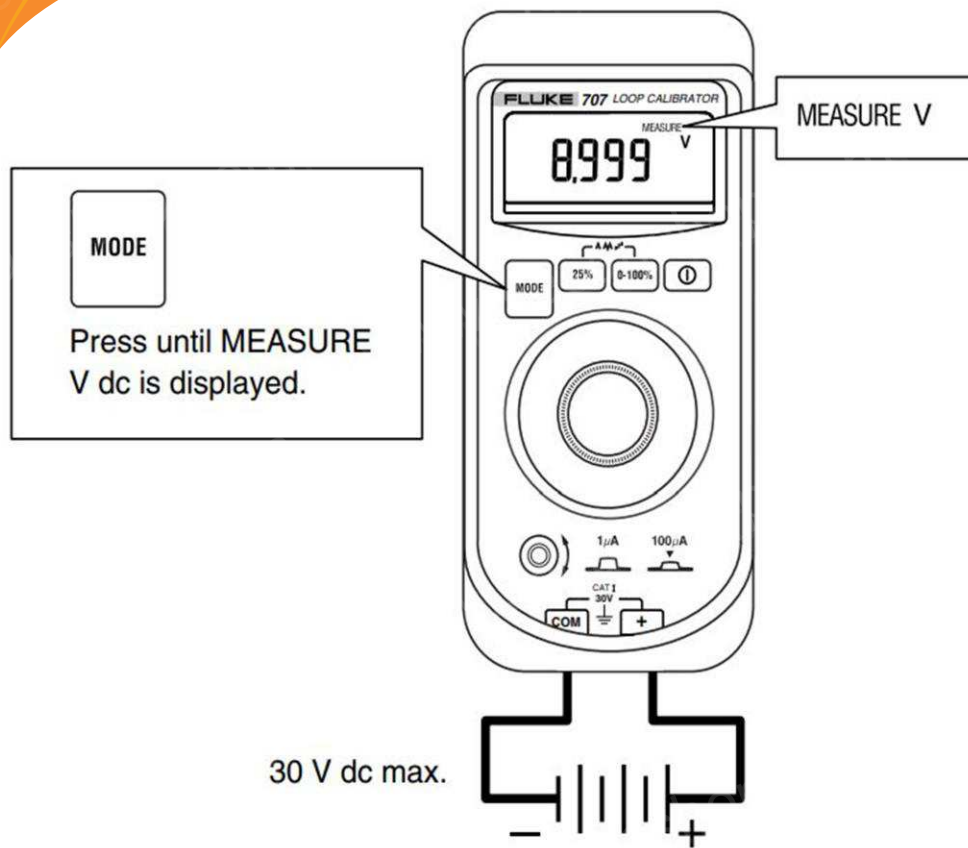
حالا برای اندازه گیری جریان میلی آمپر و توان حلقه پراب

های اندازه گیری را به دستگاه تحت اندازه گیری مطابق با

شکل متصل کنید

لوپ کالیبراتور هارت جریان فلوک

Fluke 707



اندازه گیری ولتاژ

دکمه مد را فشار دهید تا در مد اندازه گیری عبارت V

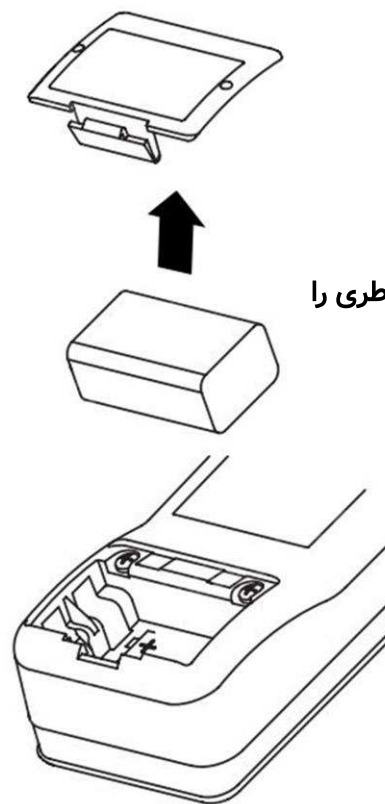
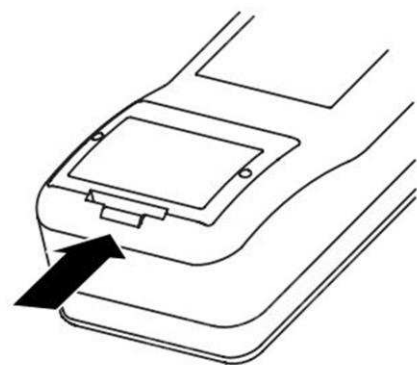
بر روی صفحه نمایش ظاهر شود

حالا برای اندازه گیری ولتاژ پراب های اندازه گیری مطابق با

شکل متصل کنید

لوپ کالیبراتور هارت جریان فلوک

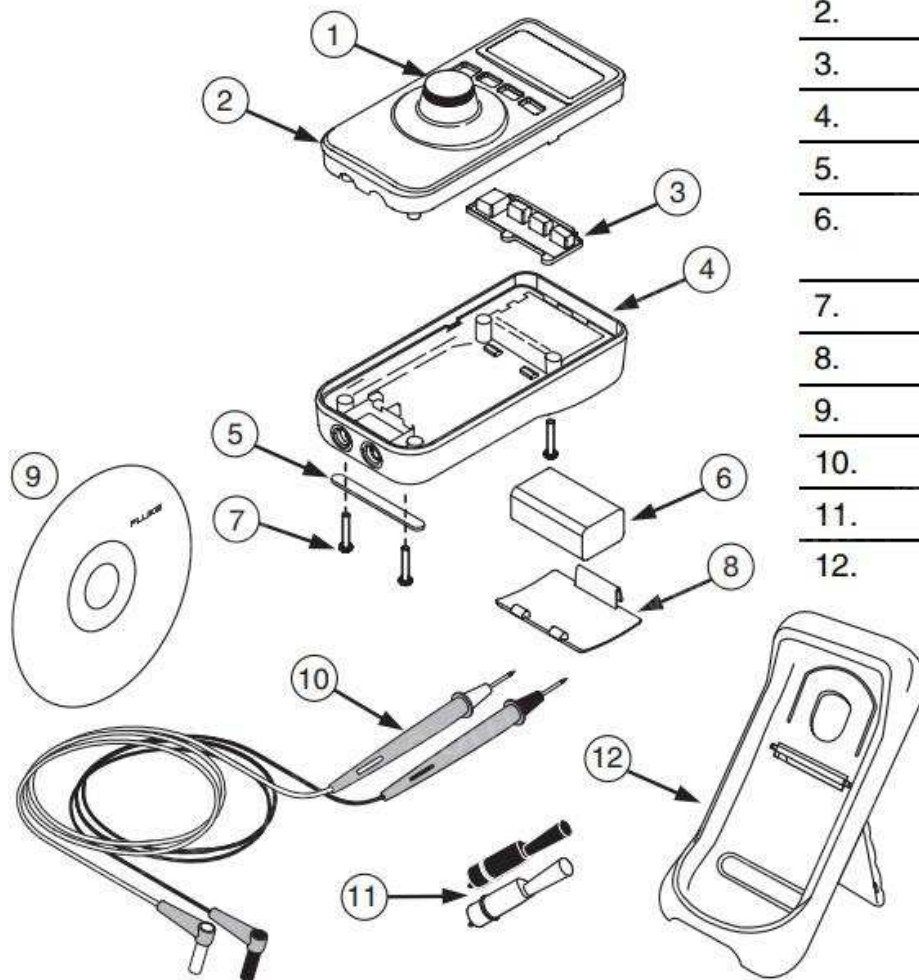
Fluke 707



برای تعویض باتری دستگاه مطابق با شکل درب باتری را باز کنید و باتری جدید را جایگزین نمایید.

گالری تصاویر





| | |
|-----|--|
| 1. | Rotary knob |
| 2. | Case top |
| 3. | Keypad |
| 4. | Case bottom |
| 5. | Non-skid foot |
| 6. | Battery. 9 V, Alkaline, ANSI / NEDA 1604A or IEC 6LR61 |
| 7. | Case screws |
| 8. | Battery door |
| 9. | CD ROM |
| 10. | Test lead set |
| 11. | Alligator clips |
| 12. | Holster, yellow |

