

فروشگاه اینترنتی سیان شاپ
ارائه دهنده تجهیزات اندازه گیری و ابزار دقیق

www.seeanshop.com

در این فروشگاه امکان خرید انواع ابزارهای اندازه گیری و تجهیزات ابزار دقیق با برندهای مختلف همچون تجهیزات KYORITSU و HIOKI محصول کشور ژاپن، ابزارهای برند FLUKE و HANNA محصول کشور آمریکا، ابزارهای TESTO محصول کشور آلمان، تجهیزات KIMO محصول کشور فرانسه و همچنین تجهیزات صنعتی LUTRON محصول کشور تایوان و ... وجود دارد.



benetechco

GM550

شرکت فنی مهندسی سیانکو

تلفن تماس: ۰۲۱-۴۷۶۲۷۰۱۰ و ۰۵۱-۳۷۱۳۷۳۰۵

www.seeanco.com & seeanco.ir

تهران، میدان صادقیه، برج گلдіس

مشهد، خیابان صاحب الزمان نبش صاحب الزمان هشت

سیانکو
SEENCO

تاریخ انتشار

2018

Infrared thermometer GM550

دماسنج، ترمومتر لیزری
BENETECH GM550



دماسنج، ترمومتر لیزری بنتک مدل BENETECH GM550

دستگاهی برای اندازه گیری دمای سطحی اجسام می باشد که برای استفاده در انواع صنایع سبک و سنگین قابل استفاده می باشد. این ترمومتر دارای یک سنسور نوری (لیزر) سیگنال های تقویت شده می باشد که با استفاده از LCD و مدار، دمای محصول را به کاربر نمایش می دهد.

نکات قابل توجه warning (خطر):

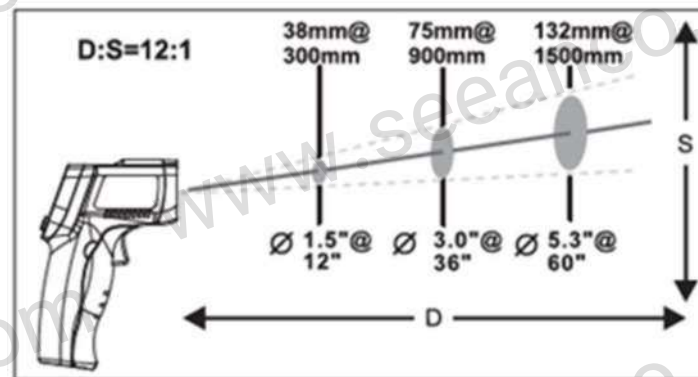
- ۱- برای جلوگیری از ضرر و صدمه های جانی و مالی به نکات زیر توجه شود.
- ۱- هیچگاه لیزر را مستقیماً به چشم و اجسام براق نشانه گیری نکنید.
- ۲- ترمومتر دمای اجسام شفاف مانند شیشه یا پلاستیک را نشان نمی دهد. البته دمای سطحی این اجسام را محاسبه می کند.
- ۳- دود، بخار، گرد و خاک و یا دیگر ذرات می توانند از اندازه گیری با دقت جلوگیری کنند.

احتیاط:

- ۱- حفاظت در برابر میدان های الکترومگنتیک EMF
- ۲- هرگز دستگاه را روی اجسام با بالا نگه داری نکنید.

فاصله تا اندازه نقطه:

۱- به هنگام اندازه گیری سعی شود که فاصله ی دستگاه تا جسم مشخص بوده و یادداشت شود. زیرا هرچه فاصله بیشتر شود ناحیه ی اندازه گیری نیز بیشتر می شود. نسبت فاصله به ناحیه ی اندازه گیری اگر به ترتیب با D و S مشخص شوند، D:S=12:1 برابر است.



BENETECH GM550



۲-گستره ی دید :مطمئن شوید که اندازه ی هدف از ناحیه ی اندازه گیری بیشتر باشد هرچه جسم کوچک تر پس فاصله هم نزدیک تر باشد .زمانی که دقت بی ثبات و بحرانی می باشد ،مطمئن شوید که هدف حداقل دوبرابر ناحیه اندازه گیری باشد .

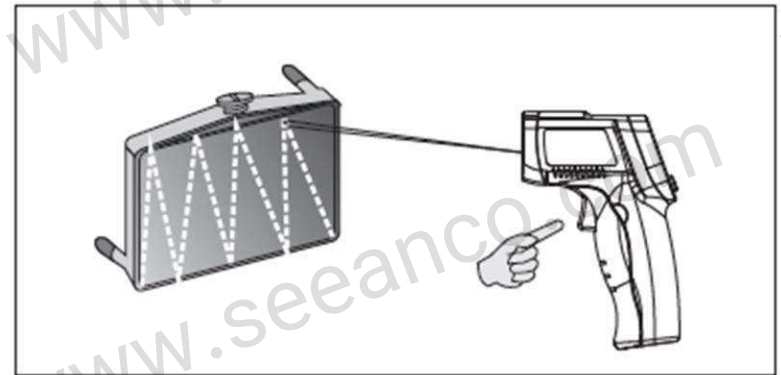
ضریب تابش :
بیشتر مواد آلی یا رنگ شده یا سطوح دی اکسید شده ضریب تابش حدود 0.25 دارند .موارد اندازه گیری شده بدوندقت برای اندازه گیری روی سطوح شفاف یا پولیش شده می باشد .برای سهولت در این امر به جدول زیر هنگام اندازه گیری ها مراجعه می کنیم .

Marterial	Emissivity	Marterial	Emissivity
Aluminum	0.30	Iron	0.70
Asbestos	0.95	Lead	0.50
Asphalt	0.95	Limestone	0.98
Basalt	0.70	Oil	0.94
Brass	0.50	Paint	0.93
Brick	0.90	Paper	0.95
Carbon	0.85	Plastic	0.95
Ceramic	0.95	Rubber	0.95
Concrete	0.95	Sand	0.90
Copper	0.95	Skin	0.98
Dirt	0.94	Snow	0.90
Frozen food	0.90	Steel	0.80
Hot food	0.93	Textiles	0.94
Glass(plate)	0.85	Water	0.93
Ice	0.98	Wood	0.94

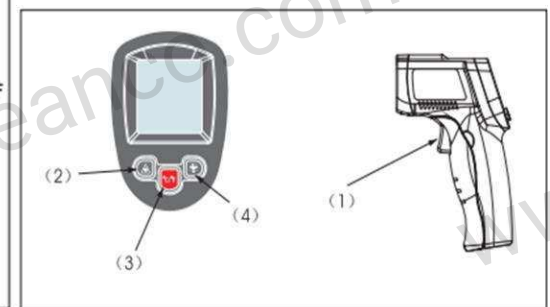
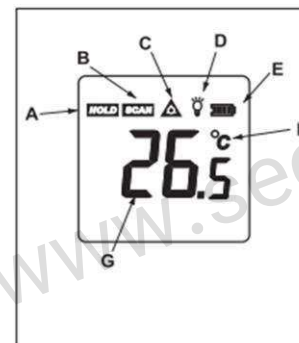
**BENETECH
GM550**

طریقه ی اندازه گیری :

- ۱-فعال سازی دستگاه
- ۲-درب دستگاه را باز کنید و باتری ۹ ولتی را داخل بگذارید .
- ۳-کلید را فشار دهید و دستگاه را روشن کنید .
- ۴-هدف را مشخص کنید و ماشه را بکشید، سپس دکای روی سطح نمایش داده می شود . (این مقدار فقط به وسیله ی نشانه روی به دست آمده است.
- ۵-مشخص کردن ناحیه ی اندازه گیری: مانند تصویر لیزر را به صورت هشتی روی جسم بالا و پایین ببرید تا داغ ترین محل مشخص شود.



صفحه نمایش ، کلید ها و تصاویر :



**BENETECH
GM550**

- ۱: ماشه: ماشه را فشار دهید تا دمای مربوطه در صفحه نمایش نشان داده شود و آن را رها کنید و وارد Hold مقدار شوید و به صورت اتوماتیک آن را ذخیره کنید. (دستگاه به صورت خودکار بدون استفاده خاموش می شود)
- ۲: کلید روشن و خاموش لیزر
- ۳: کلید تغییر حالت سیلیسیوس یا فارنهایت
- ۴: چراغ زمینه: ابتدا ماشه را فشار دهید سپس کلید شماره ۴ را برای روشن یا خاموش کردن چراغ زمینه فشار دهید.

پاک کردن و تمیز کردن لنز:

- ۱- ابتدا صفحه و لنز را به آرامی با فوت خود گرد و غبار را کنار بزنید سپس با دستمالی نرم و خشک تا کمی مرطوب لنز دستگاه را تمیز کنید.
- ۲- تمیز کردن بدنه: بدنه را می توانید با پودر صابون و دستمال مرطوب شست و شو دهید.

مشخصات فنی:

Temperature range	-50~550°C (-58~1022°F)
Accuracy	0~550°C(32~1022°F): ±1.5°C(±2.7°F) or ±1.5% -50~0°C(-58~32°F): ±3°C(±5°F) Whichever is greater
Resolution	0.1°C or 0.1°F
Repeatability	1% of reading or 1°C
Response time	500 mSec, 95% response
Spectral response	8-14 um
Emissivity	0.95 Preset
Distance to Spot size	12:1
Operating Temperature	0 ~40°C (32 ~ 104°F)
Operating Humidity	10~95%RH non-condensing, up to 30°C(86°F)
Storage Temperature	-20 ~ 60°C (-4~140°F)
Power	9V Alkaline or NiCd battery
Typical battery life (Alkaline)	Non-laser mode: 22 hrs; Laser Models: 12 hrs
Weight	147.5g
Dimension	153*101*43mm

